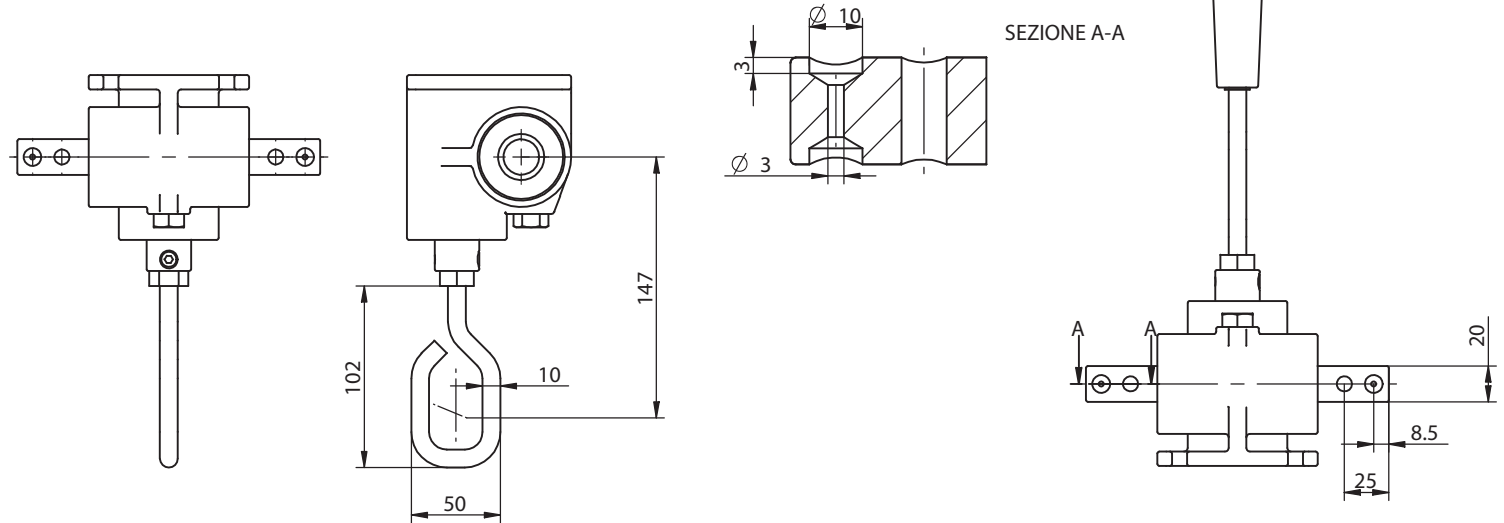
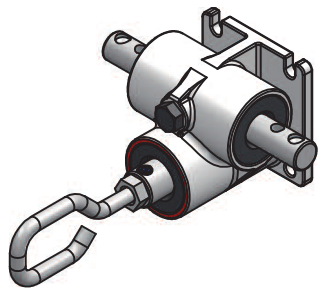


Lubrication with special grease
WEIGHT Kg 2.5



MANUAL GEARS TYPE R8/R16 WITH HANDLE AND HOOK

OPTION WITH PULLEY DIAM 160 AND LONG CHAIN

Questo disegno è proprietà della VIALE SISTEMI srl È vietata ogni riproduzione, anche parziale, senza la autorizzazione scritta della VIALE SISTEMI srl	SALVO PRESCRIZIONI CONTRARIE: TOLLERANZE GEN. UNI 5307/medio SBARAVARE TUTTI GLI SPIGOLI DIMENSIONI IN MM	CONTROLLO APPROVAZIONE
	MATERIALE	DATA 10/2016 DIS. Massimo
	TRATT.TERMICO	SCALA foglio <u>1</u> di fg. <u>1</u>
	VIALE SISTEMI	