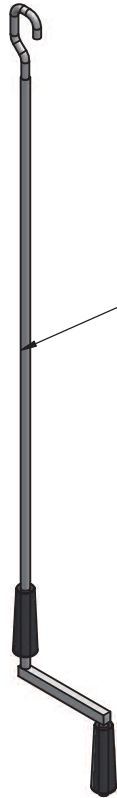
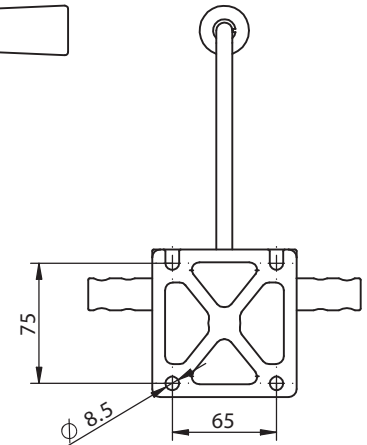
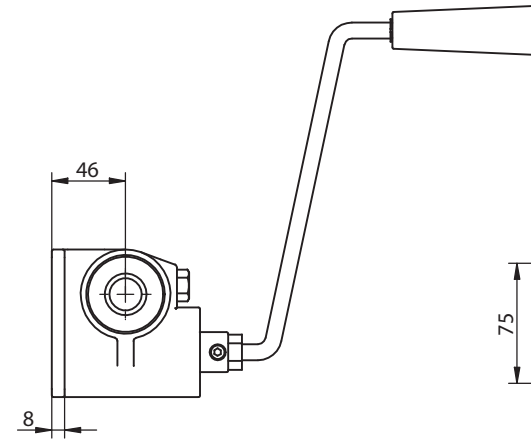
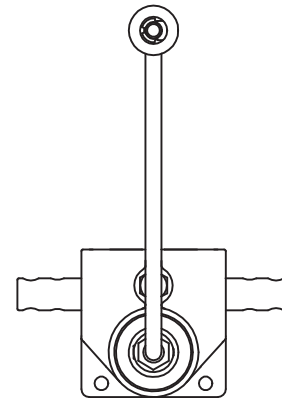
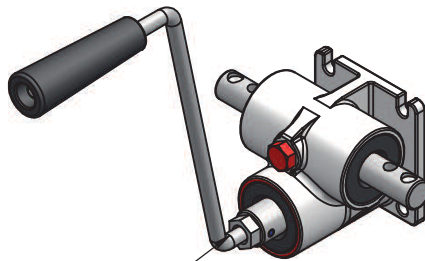


IF YOU WANT USE THE MANUAL GEAR WITH HOOK YOU NEED TURN OF 90° THE GEAR FOR HAVE THE HOOK IN VERTICAL POSITION

SPECIAL PLATE FOR VERTICAL POSITION OF MANUAL GEAR R8/R16 WITH OR WITHOUT SLIDING GUIDE.



LONG HANDLE  
SIZE: 1.2 mt / 2.2 mt



IF YOU WANT USE THE MANUAL GEAR WITH SHORT HANDLE (200 MM STANDARD) YOU NEED INSTALL THE GEAR IN HORIZONTAL POSITION FOR HAVE THE HANDLE IN FRONT

Questo disegno è proprietà della VIALE SISTEMI srl È vietata ogni riproduzione, anche parziale, senza la autorizzazione scritta della VIALE SISTEMI srl	SALVO PRESCRIZIONI CONTRARIE: TOLLERANZE GEN. UNI 5307/medio SBAVARE TUTTI GLI SPIGOLI	 DIMENSIONI IN MM	CONTROLLO _____ DATA <b>08/2016</b>	APPROVAZIONE _____ DIS. <b>Massimo</b>	
	MATERIALE _____	TRATT.TERMICO _____	SCALA _____	foglio <u>1</u> di fg. <u>1</u>	
	<b>VIALE SISTEMI</b>			DISEGNO (PART N.) <b>R8/R16 WITH HANDLE OR HOOK</b>	
				TITOLO <b>OPTION GEARS</b>	