

De RW1200/1600/2000S motorreductoren zijn onderhoudsvrije aandrijvingen voor het aandrijven van draadschermsystemen in kassen.

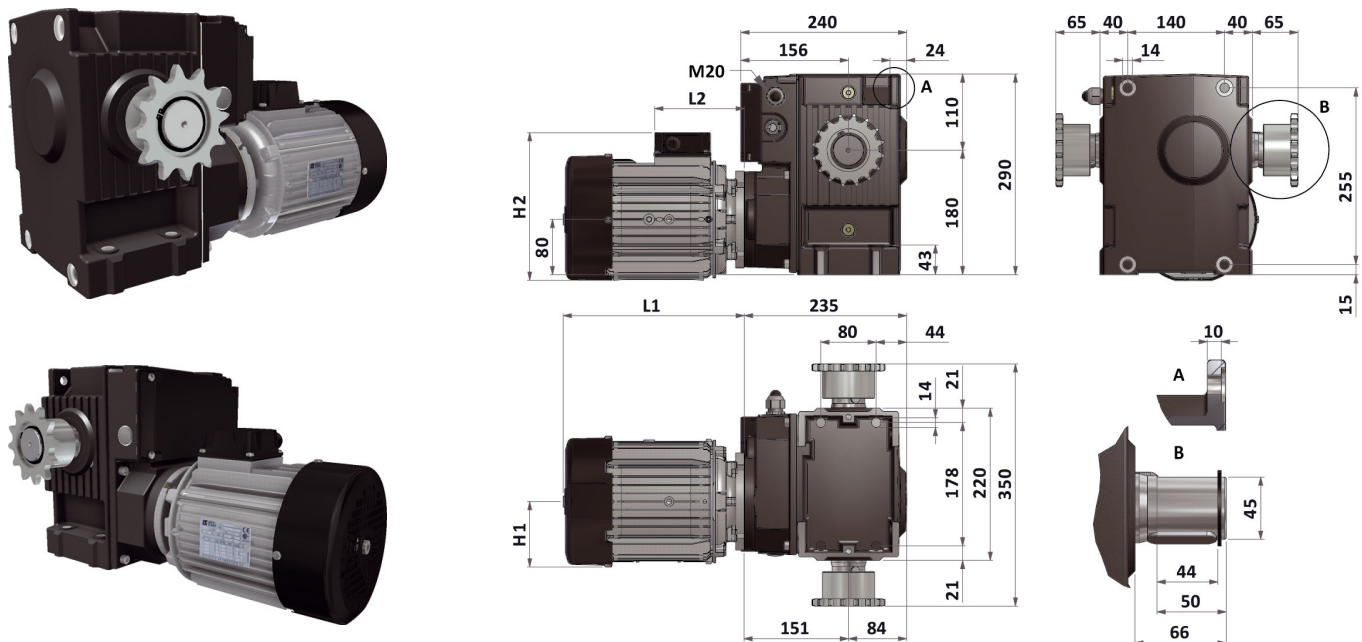
Alle RW1200/1600/2000S motorreductoren zijn uitgevoerd met een zelfremmende wormwieloverbrenging. Deze overbrenging garandeert een gesperde positie van de aandrijfas bij stilstand van de aandrijving. De combinatie van op elkaar afgestemde tandwieloverbrengingen en wormwieloverbrenging resulteert in een geluidsarme aandrijving.

De RW1200/1600/2000S motorreductoren zijn uitgerust met een gepatenteerd ingebouwd lineair eindschakelsysteem met bedrijfs- en beveiligingsschakelaars met een grote schakelprecisie. Het maximale schakelbereik van het eindschakelsysteem bedraagt 86 omwentelingen van de aandrijfas. Met de optioneel toe te passen RPU PositioningUnit is het mogelijk om nauwkeurig de posities van een aandrijfsysteem naar een (klimaat) computer terug te melden. Terugmelding van posities is ook mogelijk door toepassing van een inbouwset met potentiometer.

De RW1200/1600/2000S motorreductoren zijn uitgevoerd in een grafietgrijze poedercoating en worden geleverd met bevestigingsbouten en veerringen.

RW1200/1600/2000S Motorreductoren:

- Geschikt voor toepassing met LogicLink600 besturingen;
- Aandrijfmoment van 1200Nm, 1600Nm of 2000Nm bij 50Hz en 60Hz netfrequenties;
- Toerentallen van 3 omw/min bij 50Hz en 3,6 omw/min bij 60Hz netfrequentie;
- Geschikt voor discontinu bedrijf, bedrijfsklasse s3-30%, inschakelduur maximaal 25 minuten;
- Voorzien van 16-tands verzinkte kettingwielen 3/4"x7/16" voor kettingkoppelingen;
- Mogelijkheid tot handaandrijving door middel van een zeskant in de as van de elektromotor;
- Elektromotoren zijn standaard tropenbestendig en uitgevoerd volgens beschermingsklasse IP55;
- Uitgevoerd met 3-fase elektromotoren, 400V bij 50Hz (Eurospanning);
- Of met 3-fase elektromotoren CSA en/of UL gecertificeerd, 208-415V bij 50/60Hz en 415-480V bij 60Hz (breedspanning);
- Of met 3-fase elektromotoren CSA gecertificeerd, 600V bij 60Hz;
- Afwijkende uitvoeringen en kleuren op aanvraag.



Art.no.	Description	m	M		n		CU	PTC	F~	P1	U1	I1	p1	P2	U2	I2	p2	L1	L2	H1	H2
			50Hz	60Hz	50Hz	60Hz															
520175	RW1200-3S-110\400\3\86	54,5	1200	3,0					3	1,10	400	2,80	50					247		77,5	200
520225	RW1600-3S-150\400\3\86	56,0	1600	3,0					3	1,50	400	4,50	50					247		77,5	200
520240	RW2000-3S-200\400\3\86	58,0	2000	3,0					3	2,00	400	4,50	50					250		77,5	200
535830	RW1200-3S-110\208-480\3\P\C\86	60,0	1200	3,0	1600	3,6	C	•	3	1,10	208	6,50	60	1,32	480	3,60	60	266		89	213
535850	RW1600-3S-150\208-480\3\P\C\86	63,0	1600	3,0	1600	3,6	C	•	3	1,50	208	8,00	60	1,80	480	4,40	60	266		89	213